

OH 0921

PRESSE HYDRAULIQUE 20T

HYDRAULIC PRESS 20T





### **ATTENTION**

Avant de retourner ce produit pour quelque raison qu'il soit (problème d'installation, consignes d'utilisation, panne, problème de fabrication...), merci de nous contacter.

Contact :

Vous pouvez nous joindre par mail à [sav@clas.com](mailto:sav@clas.com) ou bien au 04 79 72 92 80 ou encore vous rendre directement sur notre site [clas.com](http://clas.com)

Si vous avez changé d'avis concernant votre achat, veuillez retourner ce produit avant d'essayer de l'installer.

## MESURES DE SÉCURITÉ

Cette presse a été conçue pour les travaux généraux de cintrage, de renforcement, d'extraction d'axes et de roulements, etc. Ne jamais l'utiliser pour des applications qui ne doivent pas être effectuées par une presse. Utilisez toujours l'outil approprié pour chaque tâche spécifique. Manipulez la presse correctement et assurez-vous que toutes les pièces et les composants sont en bon état et qu'il ne manque aucune pièce avant utilisation.

La presse ne doit être utilisée que par des personnes autorisées qui doivent avoir lu attentivement et compris le contenu de ce manuel. Toute autre personne, en particulier les enfants, doit être tenue en dehors de la zone de travail.

Placez toujours la presse contre un mur. Si la presse se trouve dans l'atelier ouvert, il est essentiel qu'un capot de protection soit placé à l'arrière de l'appareil. Les pieds de la presse doivent être fixés sur le sol !

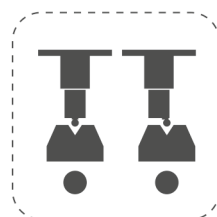
L'opérateur doit obligatoirement porter un vêtement de protection, des gants, un casque et des chaussures de sécurité, et un protège-oreilles pendant le fonctionnement de la presse. Pour éviter tout risque d'accident, tenez toujours compte des travaux en cours sur la machine. De plus, restez toujours concentré sur le travail à faire.

Ne pas modifier la presse de quelque façon que ce soit. La soupape de sécurité ne doit en aucun cas être trafiquée/modifiée.

Ne jamais dépasser la capacité nominale de la presse et des jeux de "V".

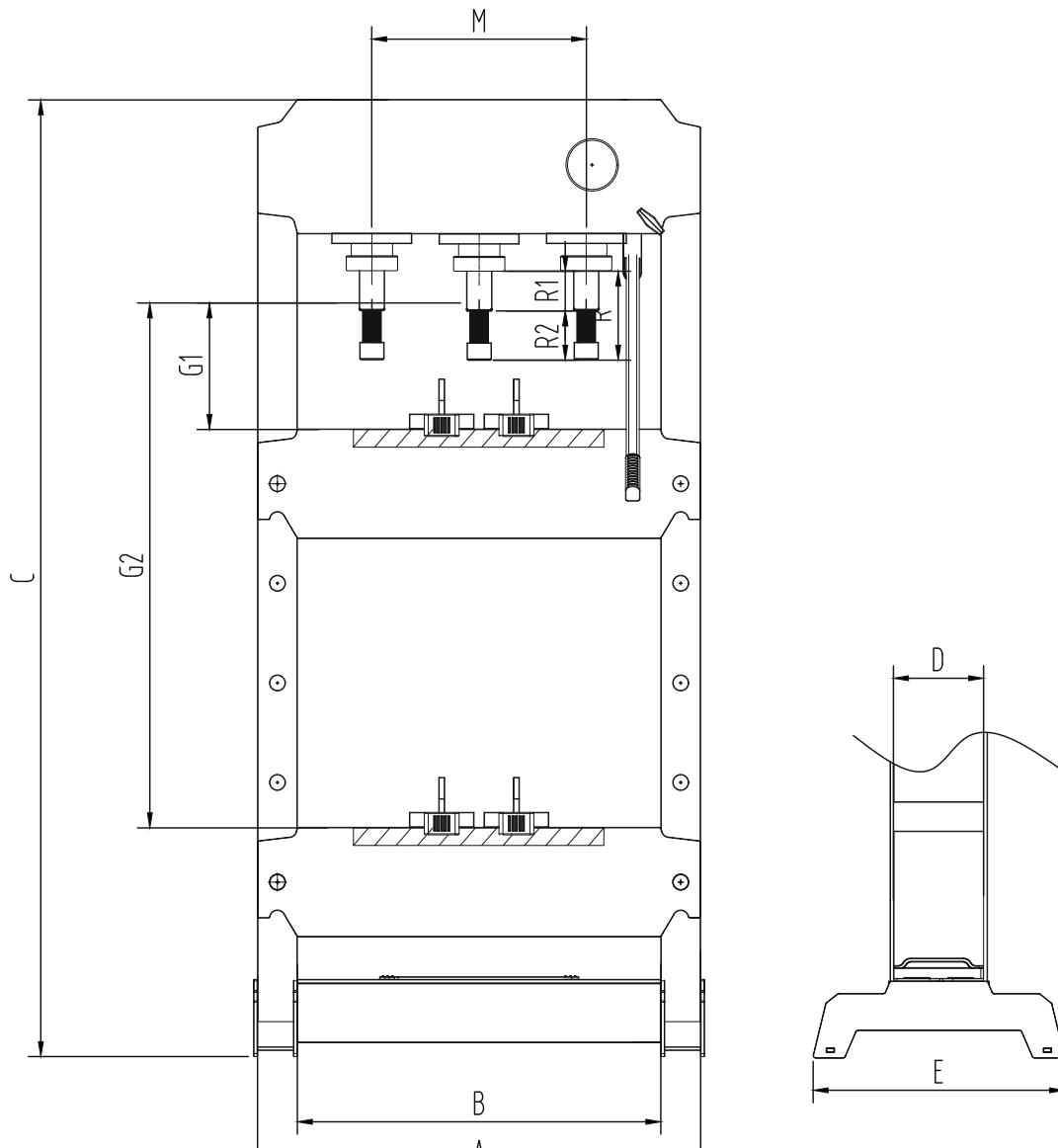
Le non-respect de ces instructions peut entraîner des blessures ou des dommages à l'opérateur, à la presse ou à la pièce manipulée.

Le fabricant décline toute responsabilité en cas d'utilisation incorrecte de la presse ou du composant manipulé.



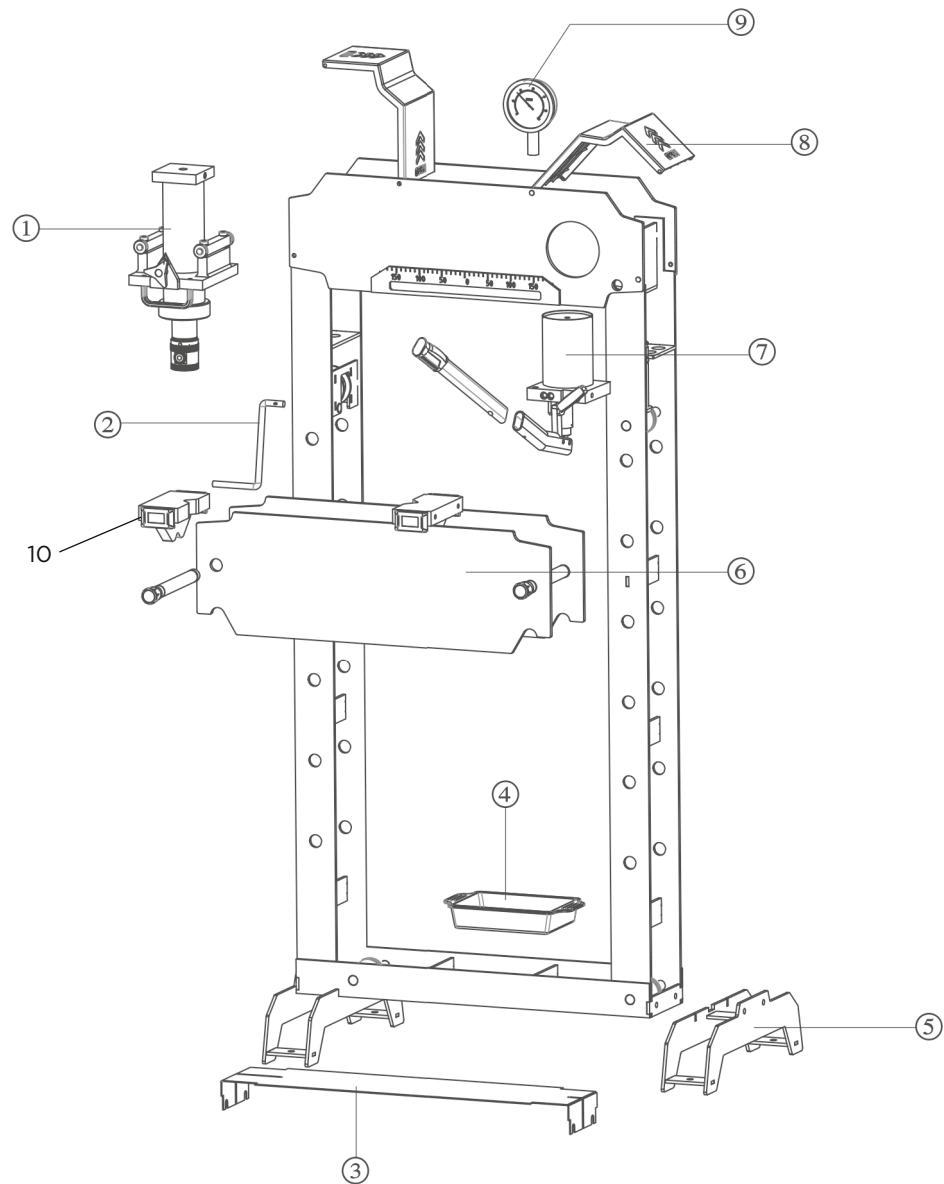
## DONNÉES TECHNIQUES

Dimensions												
REF	Capacité Capacity	A (mm)	B (mm)	C (mm)	D (mm)	E (mm)	G1 (mm)	G2 (mm)	R (mm)	R 1 (mm)	R 2 (mm)	M
OH 0921	20T	710	540	1800	134	505	25	850	220	145	75	/
OH 0931	30T	770	600	1800	148	505	25	850	220	145	75	200
OH 0951	50T	930	750	1900	200	535	80	780	220	145	75	280



## DESCRIPTION TECHNIQUE

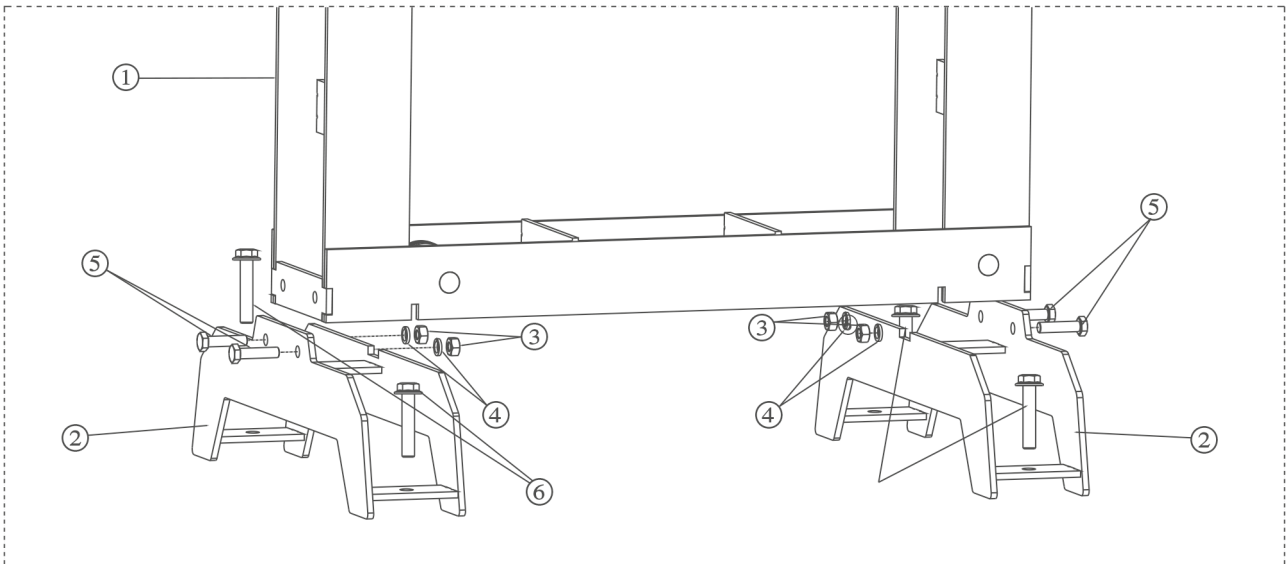
## PRESSE HYDRAULIQUE MANUELLE



- |                                      |                          |
|--------------------------------------|--------------------------|
| 1. Vérin                             | 6. Tablier               |
| 2. Manivelle montée/descente tablier | 7. Pompe                 |
| 3. Capot de protection               | 8. Capot anti-poussière  |
| 4. Bac de récupération               | 9. Manomètre de pression |
| 5. Pied                              | 10. Jeu de «V»           |

## AVANT L'UTILISATION DE LA PRESSE

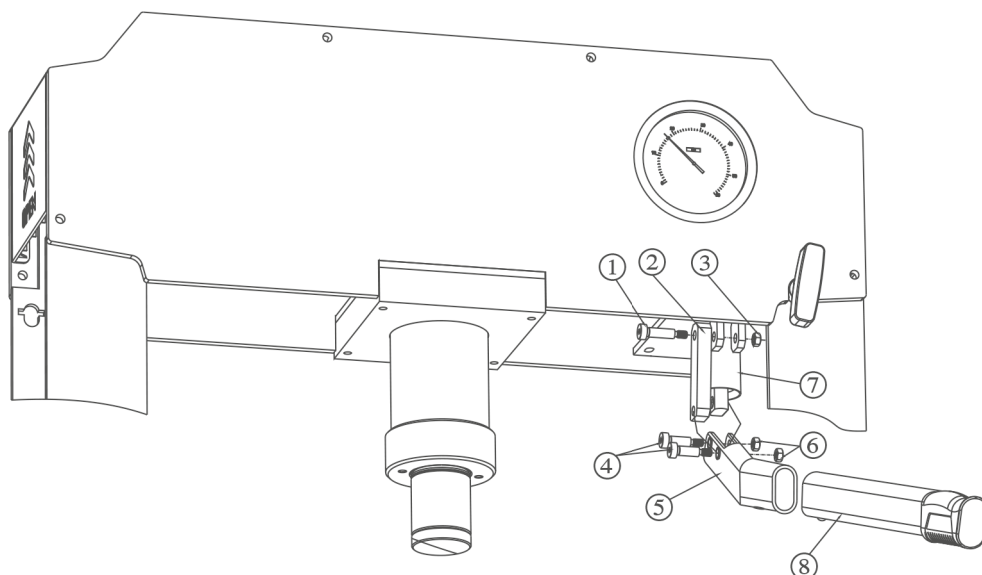
### ASSEMBLAGE DES PIEDS

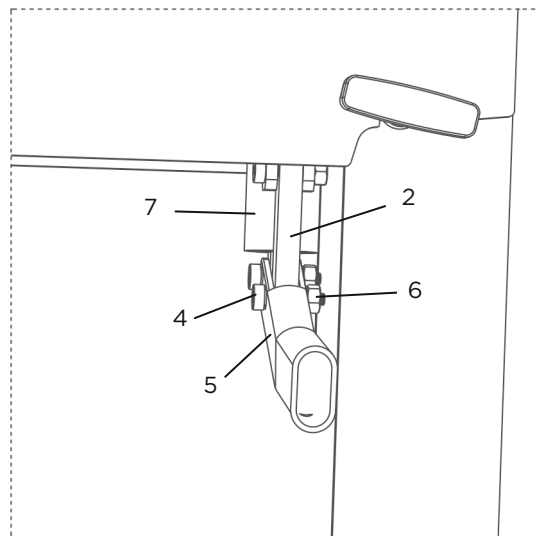
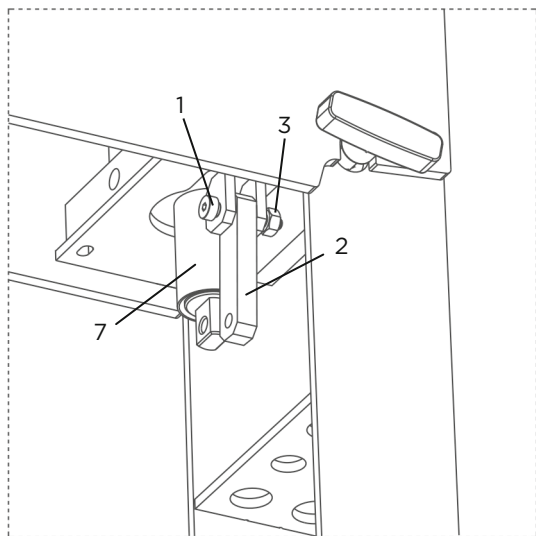


Étape 1 : Assemblez les pièces 1 et 2 avec les vis (5) puis fixez les écrous (3,4) sur les vis

Étape 2 : Fixez les quatre vis des pieds (6) dans le sol.

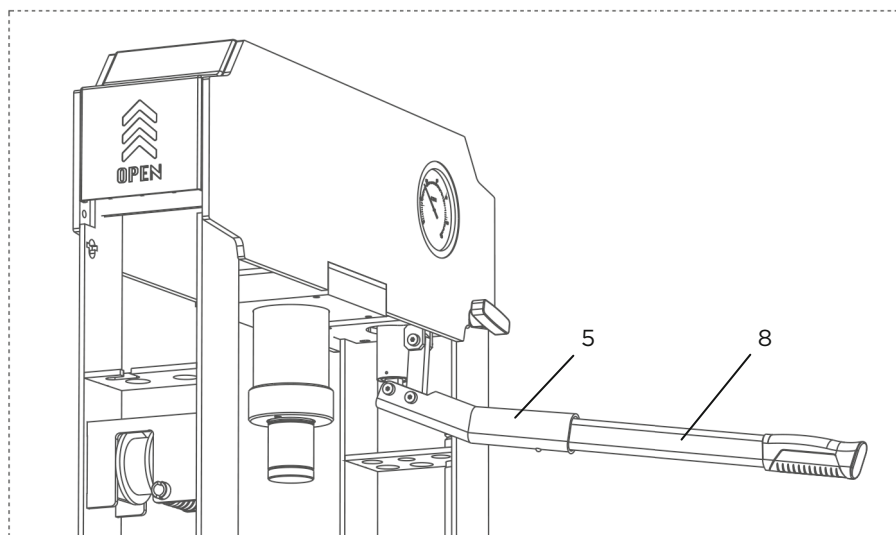
### ASSEMBLAGE DE LA POIGNÉE DE LA POMPE





Étape 1 : Assemblez la pièce 2 avec la vis 1 et l'écrou 3.

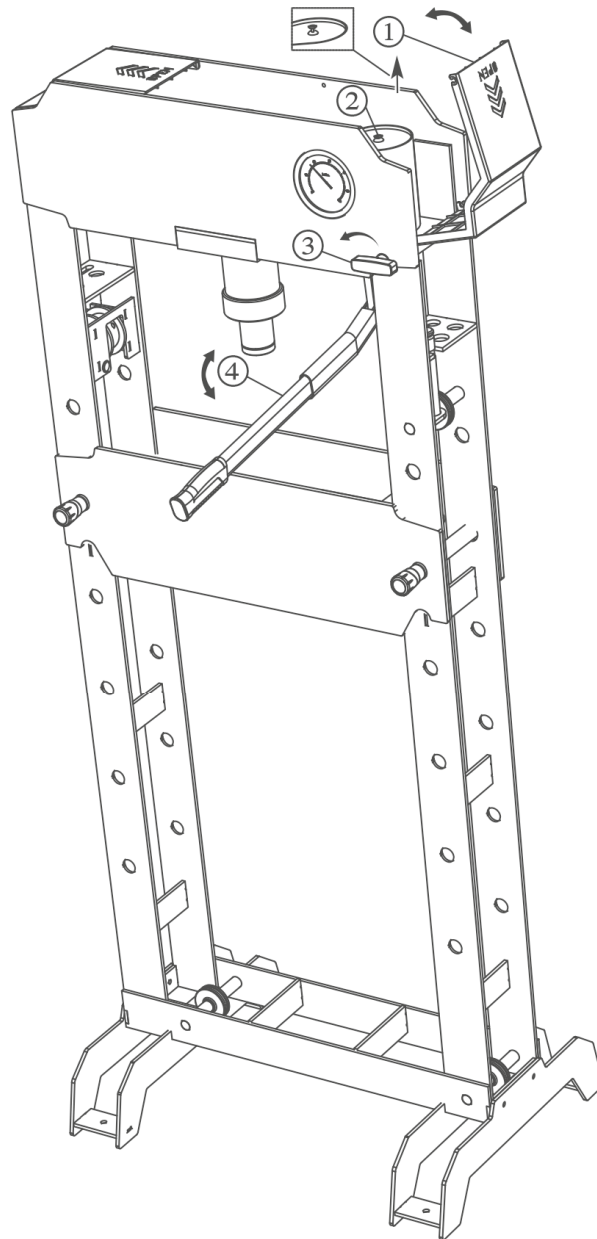
Étape 2 : Assemblez la pièce 5 avec les vis et écrous (4 et 6) à la pièce 7. Après cela, connectez les vis et écrous (4 et 6) à la pièce 2



Étape 3 : Assemblez les pièces 8 et 5 ensemble.

## PURGE DU CIRCUIT HYDRAULIQUE

Pompe manuelle



Étape 1 : Ouvrez le capot (1)

Étape 2 : Soulevez le bouchon de la pièce 2

Étape 3 : Ouvrir la soupape de décharge (3) en tournant la poignée de moitié dans le sens inverse des aiguilles d'une montre.

Étape 4 : Activer une dizaine de fois la pompe avec la poignée (4).

Étape 5 : Fermez la soupape de décharge de la pièce en la tournant dans le sens des aiguilles d'une montre. La presse est maintenant prête à l'emploi.



## UTILISATION ET EMPLOI

Assurez-vous que toutes les pièces soient bien fixées et serrées et que la presse est bien placée sur une surface ferme, régulière et horizontale. Laissez suffisamment d'espace autour de la presse pendant son fonctionnement pour qu'elle soit toujours facilement accessible.

Assurez-vous que la table est à la bonne position et verrouillez-la par les axes.

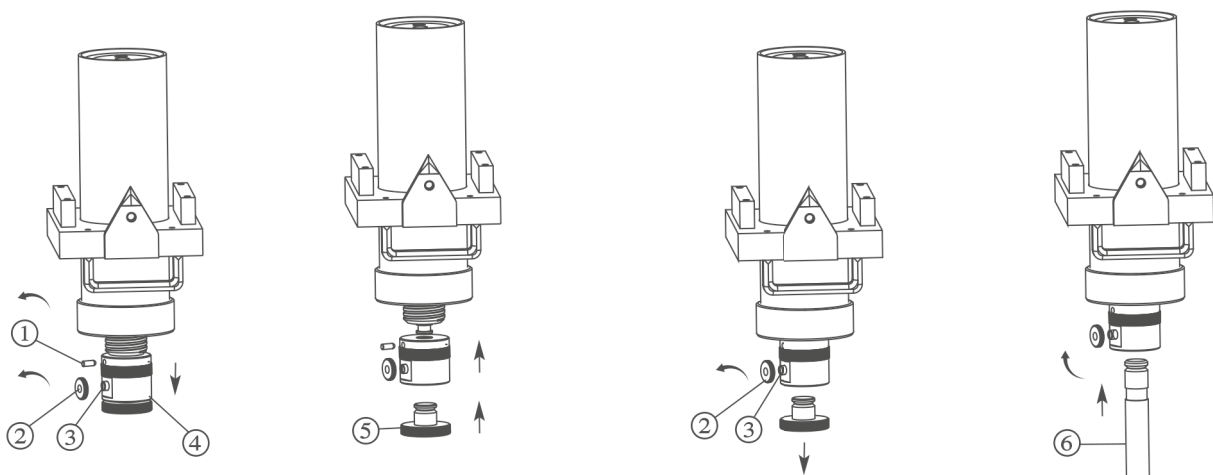
Le jeu de "V" doivent être utilisés par paire, pas par pièce.

L'utilisation de la presse doit être faite par un seul opérateur ayant lu attentivement et compris le contenu de ce manuel.

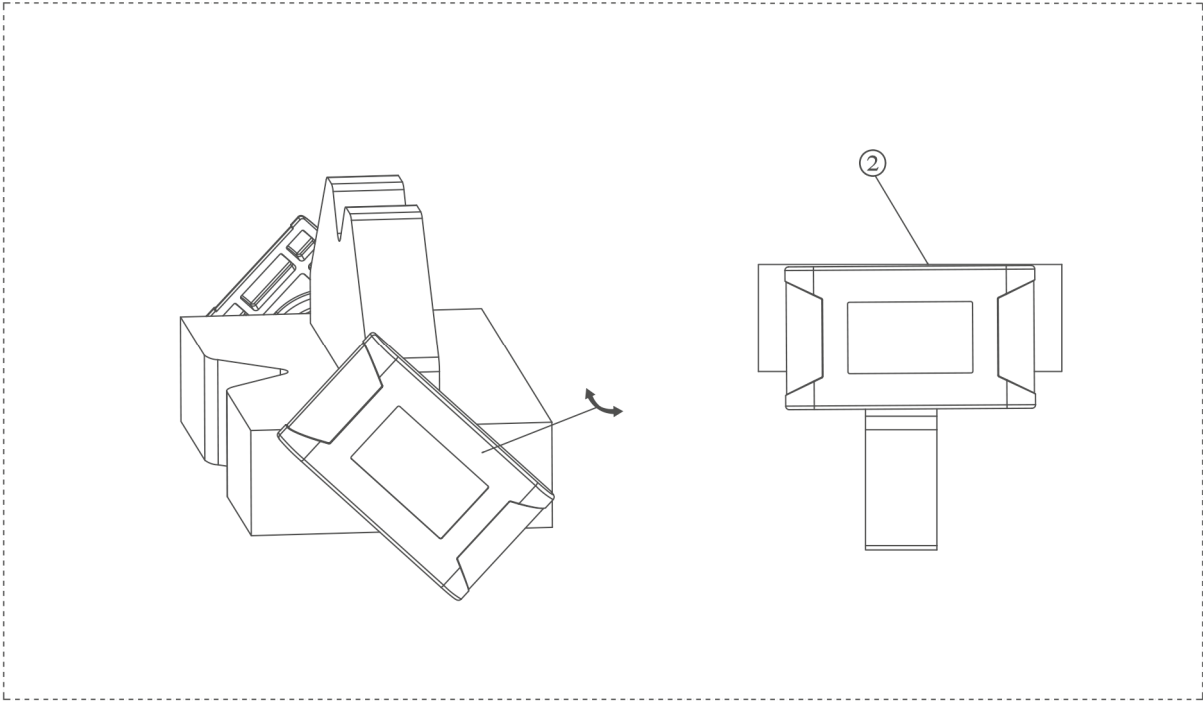
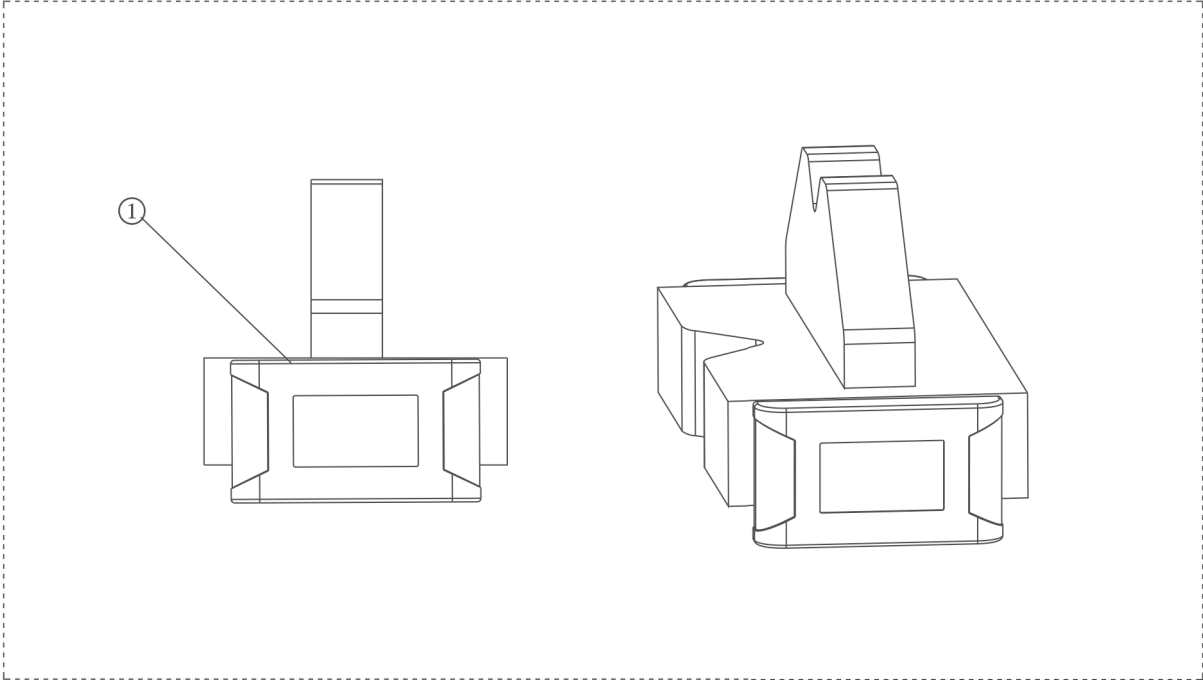
## MODE D'EMPLOI

- Fermez la soupape de décharge en tournant la poignée vers la droite jusqu'à ce qu'elle soit bien fermée.
- Actionnez la pompe jusqu'à ce que le piston s'approche de la pièce.
- Alignez la pièce et le piston de façon à ce que la pièce soit correctement centrée.
- Activez la pompe pour appliquer une pression sur la pièce.
- Lorsque le travail est terminé, arrêtez la pompe et ouvrez la soupape de décharge pour retirer la pièce.

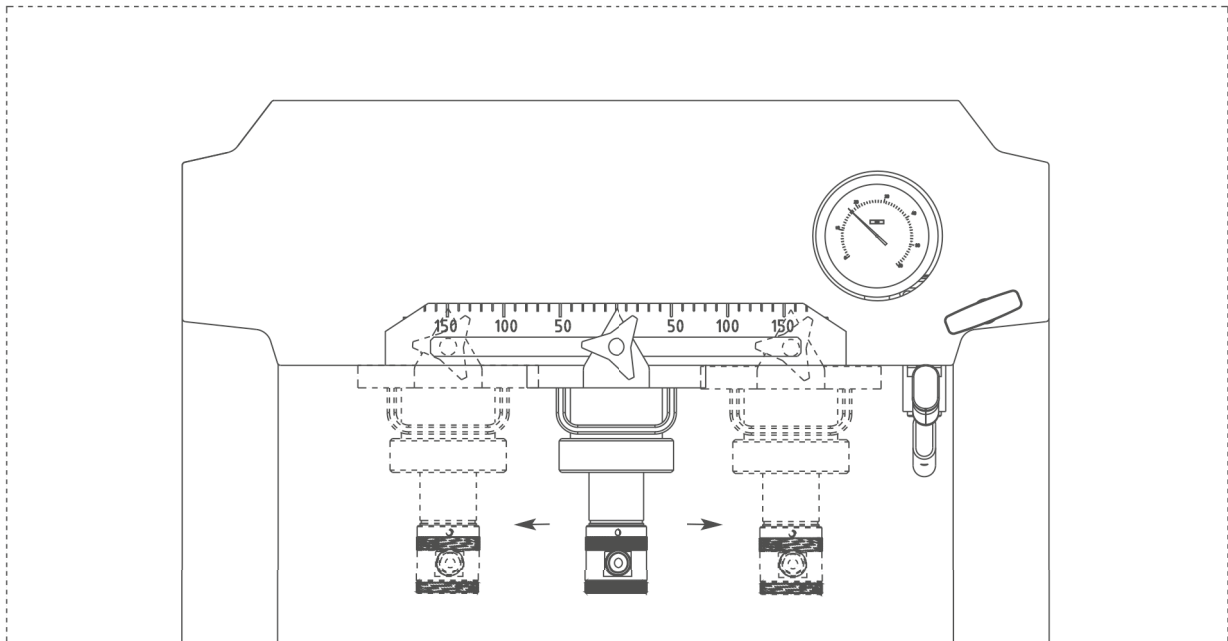
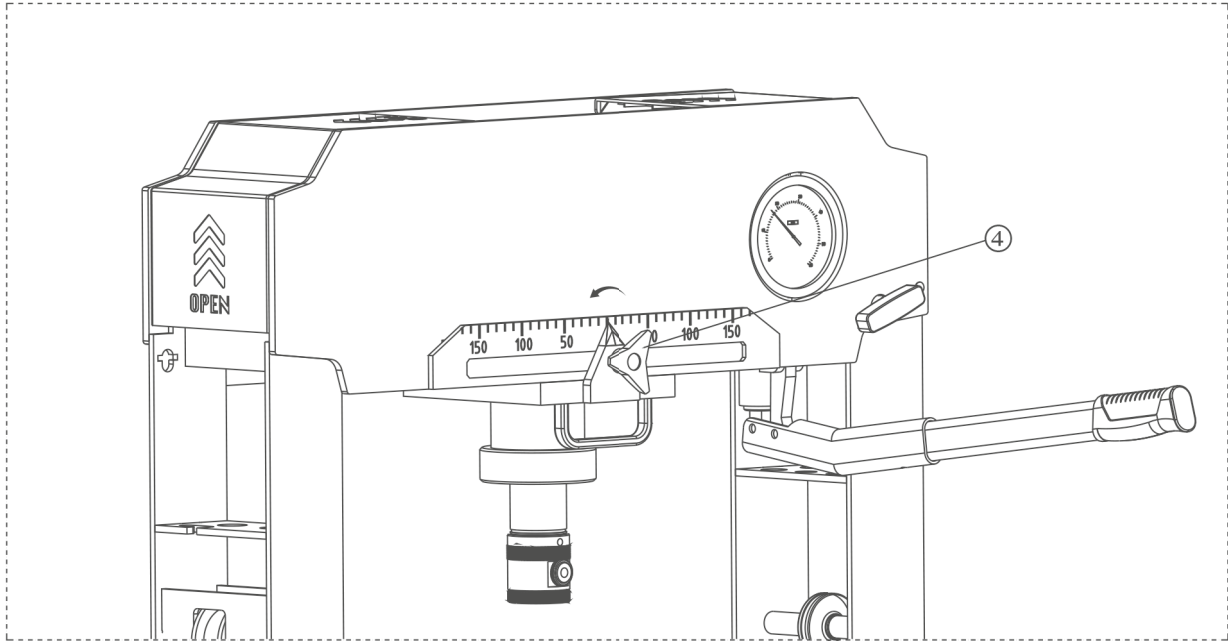
## RÉGLAGE DE L'ADAPTATEUR ET DES POINÇONS



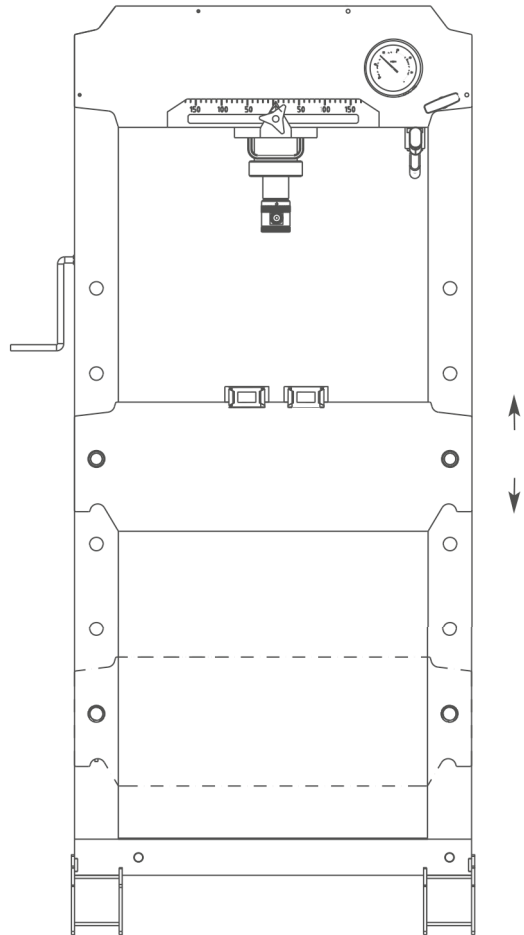
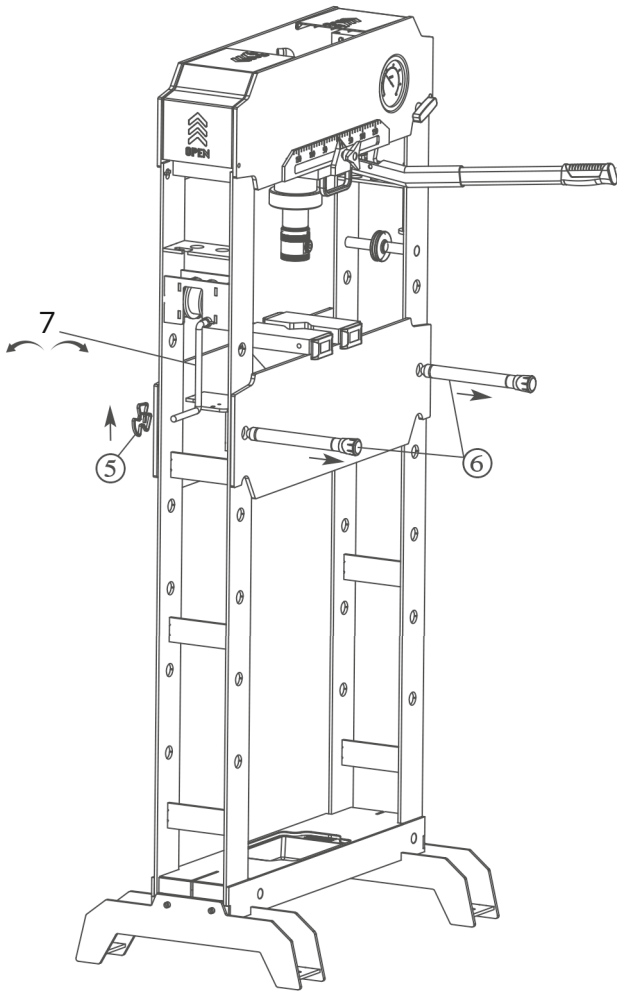
FONCTIONNEMENT DU JEU DE "V"



FONCTIONNEMENT DU VÉRIN MOBILE



FONCTIONNEMENT DU TABLIER





## ENTRETIEN DE LA PRESSE

### ATTENTION !

- Ne pas utiliser un produit endommagé et/ou déformé. En cas de bruit ou de vibration anormaux, cessez immédiatement l'utilisation, puis inspectez et demandez de l'aide auprès du fabricant. Il est recommandé que cette inspection soit effectuée par un atelier de réparation agréé par le fabricant.
- Gardez le vérin propre et bien lubrifié pour empêcher les corps étrangers d'entrer dans le système. Si le vérin a été exposé à la pluie, à la neige, au sable ou aux gravillons, il devra être obligatoirement nettoyé avant son utilisation.
- Entreposez le piston, avec les poinçons complètement rentrés, dans un endroit bien protégé où il ne sera pas exposé aux vapeurs corrosives, à la poussière abrasive ou à tout autre élément nocif.
- Vérifiez périodiquement l'état du produit.
- Entreposez le produit dans un endroit sec et non corrosif.
- Lubrifiez les axes et les pièces mobiles à intervalles réguliers.
- Utilisez toujours des pièces de rechange d'origine.
- Les propriétaires et/ou opérateurs doivent être conscients que la réparation de cet équipement peut nécessiter des connaissances et des installations spécialisées.
- Il est recommandé qu'une inspection annuelle du produit soit effectuée par l'atelier de réparation agréé d'un fabricant ou d'un fournisseur et que les pièces défectueuses, les décalcomanies, les étiquettes ou les panneaux de sécurité soient remplacés par les pièces spécifiées par le fabricant ou le fournisseur.
- Tout produit qui semble endommagé de quelque façon que ce soit, qui est usé ou qui fonctionne anormalement ne doit pas être utilisé jusqu'à ce qu'il soit réparé. Il est recommandé que les réparations nécessaires soient effectuées par un atelier de réparation agréé par le fabricant ou le fournisseur si celles-ci ont été autorisées par ces derniers.
- Seuls les accessoires et/ou adaptateurs fournis par le fabricant doivent être utilisés.



### **WARNING**

Before using: Please be sure to read and understand all safety rules and instructions in this manual before operating the heating inductor. Pay particular attention to the safety rules. Failure to follow all instructions listed below may result in electric shock, fire, and/or serious personal injury.

Before returning this product for any reason (installation problem, instructions for use, breakdown, manufacturing problem...), please contact us.

Contact :

You can reach us by mail [sav@clas.com](mailto:sav@clas.com) or by phone +33(0)4 79 72 69 18 or go directly to our website [clas.com](http://clas.com)

If you have changed your mind regarding your purchase, please return this product before you attempt to install it.

## SAFETY INSTRUCTIONS

This press has been designed for general bending, toughening, axis and bearing extraction work etc. Never use it for applications that should not be performed by a press. Always use the appropriate tool for each specific task. Handle the press correctly and ensure that all parts and components are in good condition and that no parts are missing prior to its use.

The press should only be used by authorized person should having read carefully and understood the contents of this manual. All other persons, especially children, must be kept out of the work area.

Always position the press against a wall. If the press is situated in the open workshop, it is essential that a guard be placed at the rear of the unit. The press foot need to be amounted on the ground!

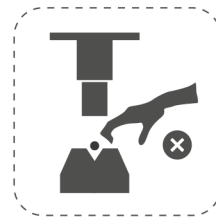
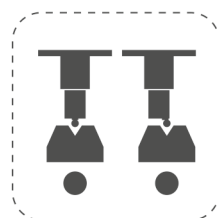
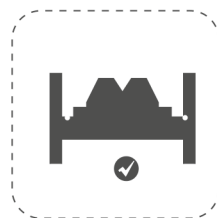
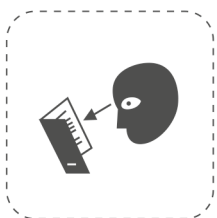
Make sure that the operator must wear protective cloth, gloves, safety helmet, shoes and ear protector during operating. To avoid accidents, always be aware of any on-going work on the machine. Also, always stay focused on the job to be done.

Do not modify the press in any way. Safety valve should not be tampered with under any circumstances.

Never exceed the rated capacity of the press and V-blocks.

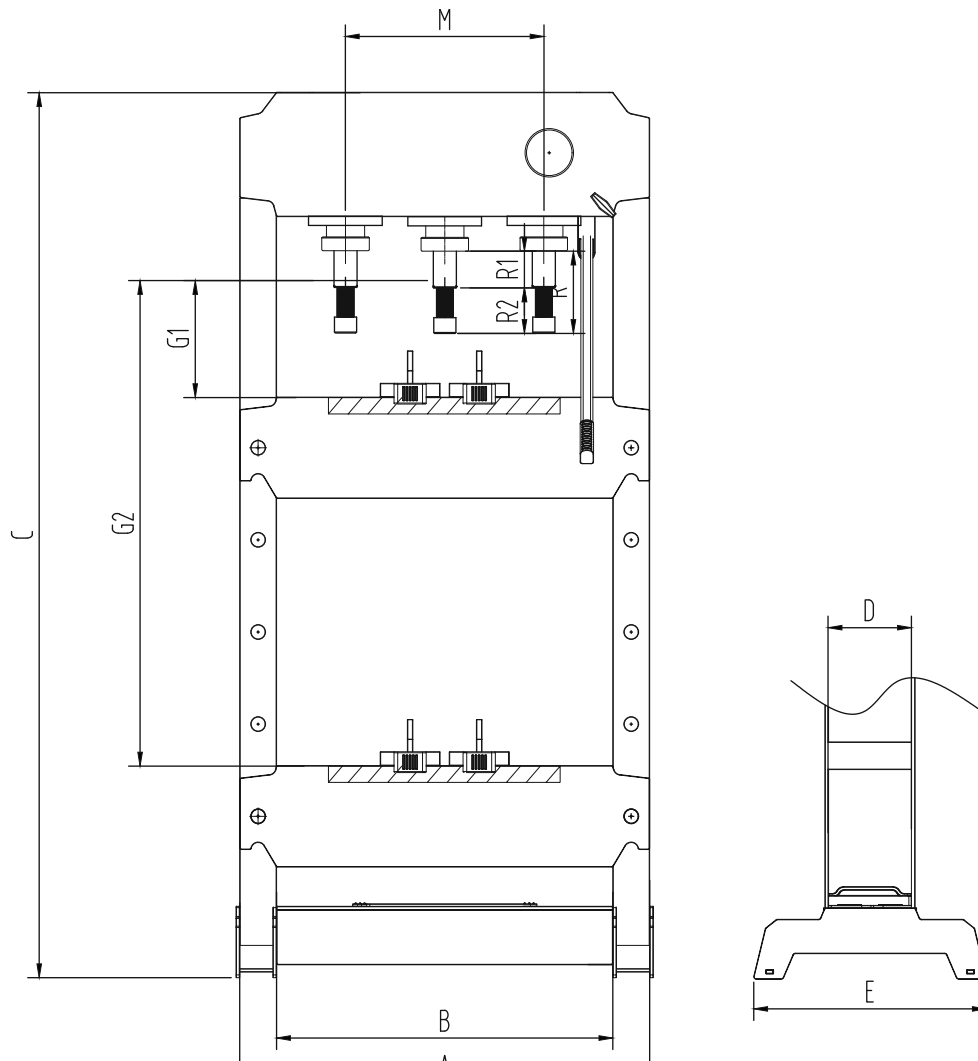
Non-compliance with these instructions may result in injury or damage to the user, the press or the piece being manipulated.

The manufacturer accepts no responsibility for the improper use of the press or the component handled.

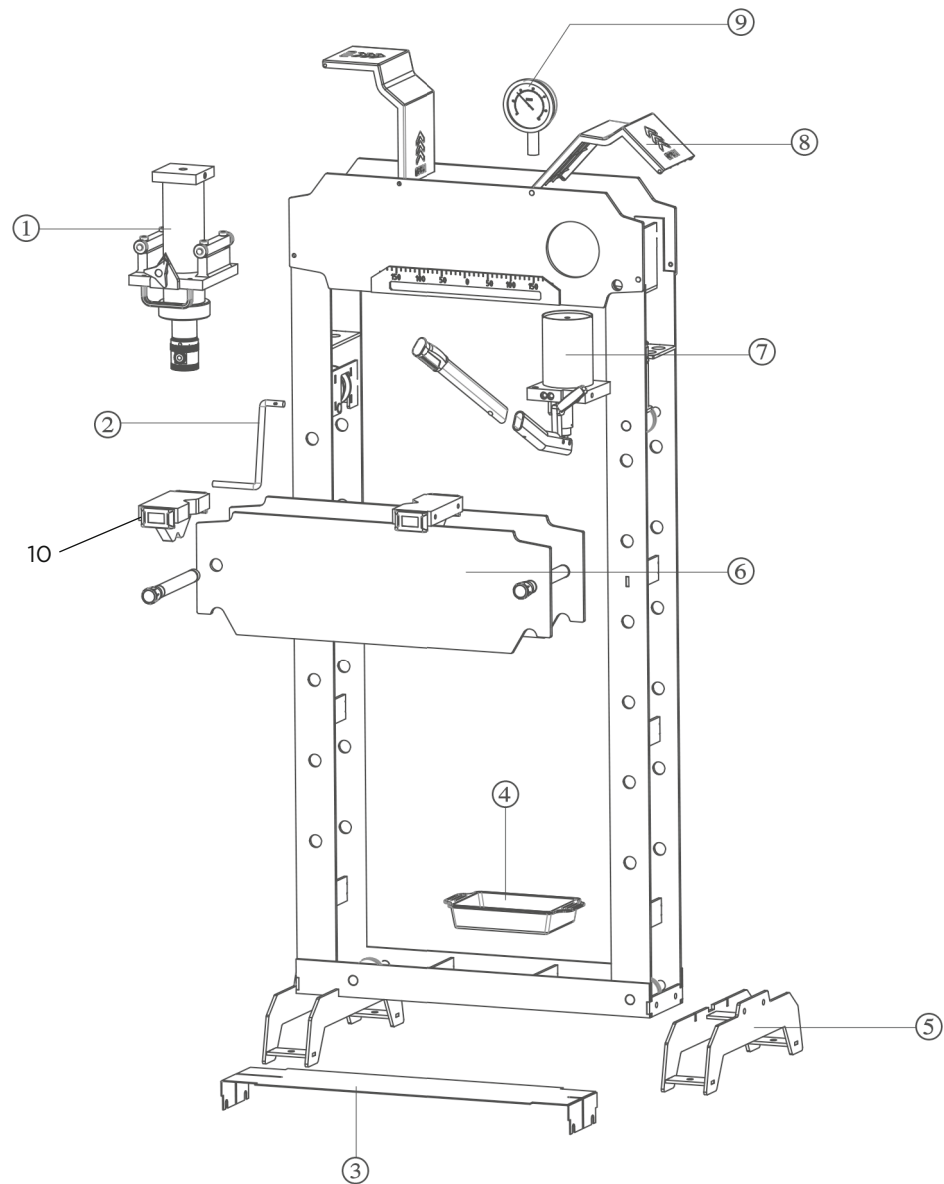


## TECHNICAL DATA

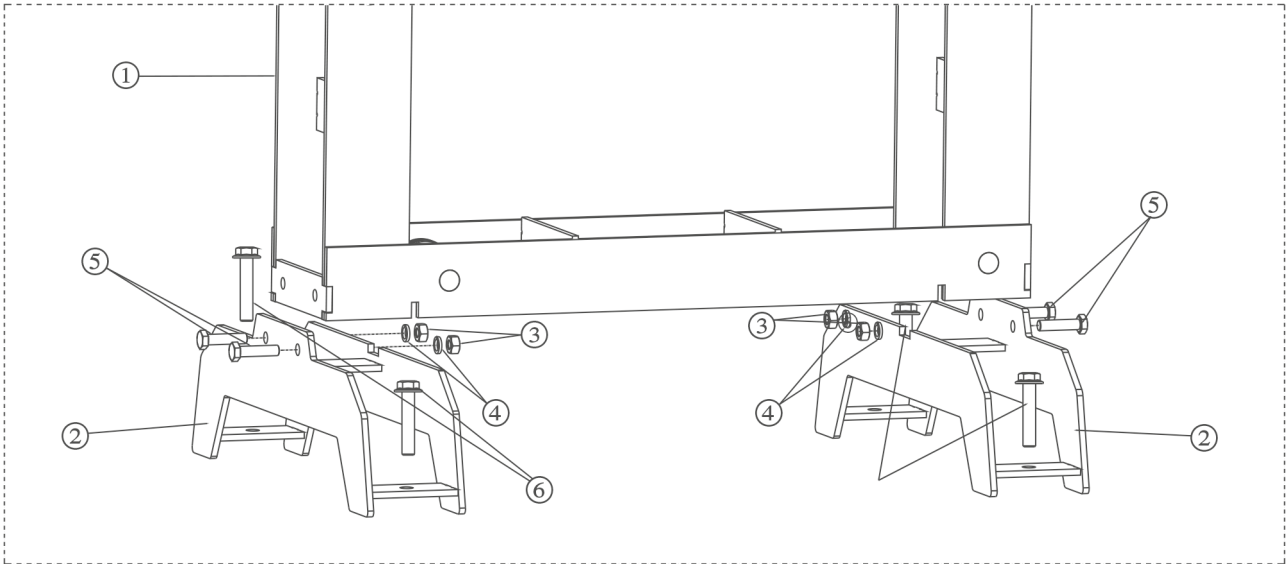
Dimensions												
REF	Capacité Capacity	A (mm)	B (mm)	C (mm)	D (mm)	E (mm)	G1 (mm)	G2 (mm)	R (mm)	R 1 (mm)	R 2 (mm)	M
OH 0921	20T	710	540	1800	134	505	25	850	220	145	75	/
OH 0931	30T	770	600	1800	148	505	25	850	220	145	75	200
OH 0951	50T	930	750	1900	200	535	80	780	220	145	75	280





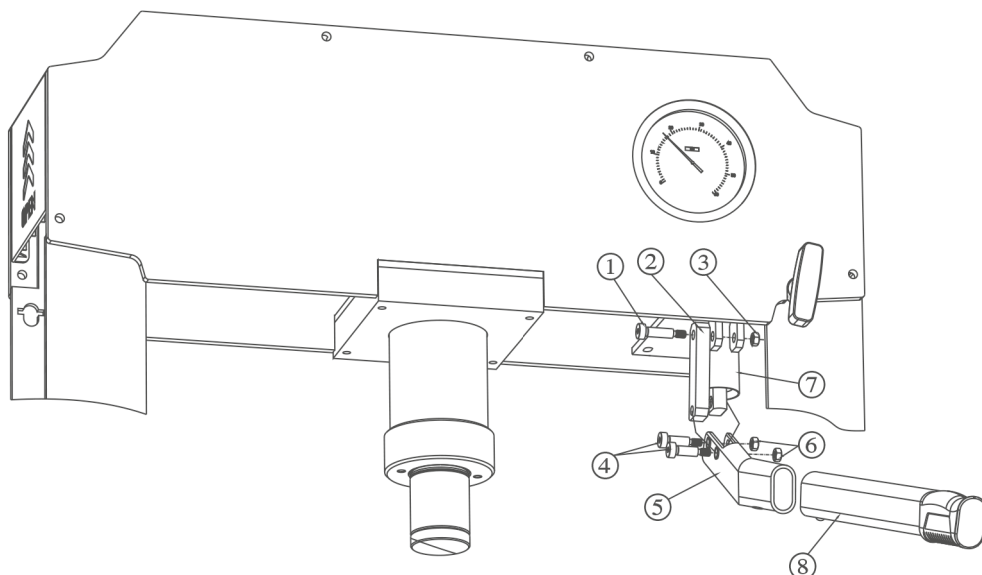
**TECHNICAL DESCRIPTION****MANUAL HYDRAULIC PRESS**

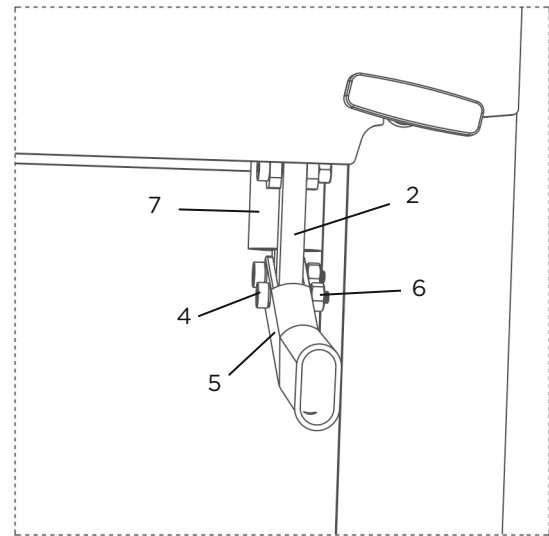
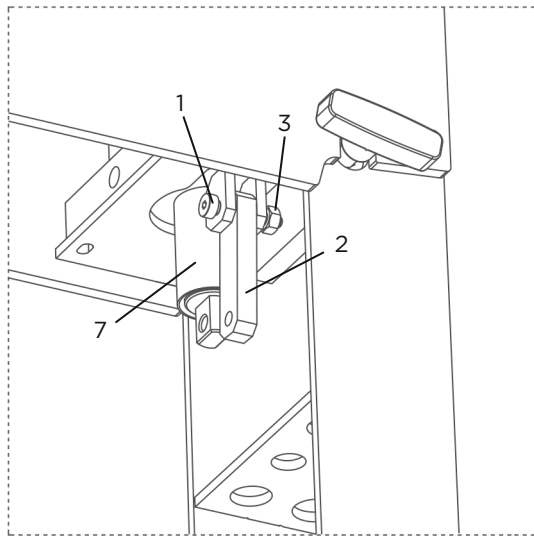
- |                     |                    |
|---------------------|--------------------|
| 1. Cylinder         | 6. Working table   |
| 2. Winch handle     | 7. Pump            |
| 3. Protection cover | 8. Dustproof cover |
| 4. Spare parts tray | 9. Press gauge     |
| 5. Foot             | 10. V-blocks       |

**BEFORE USING THE PRESS****LEGS ASSEMBLY**

Step 1: Assembled part 1 & part 2 with part 3,4,5 then fix the screw nut.

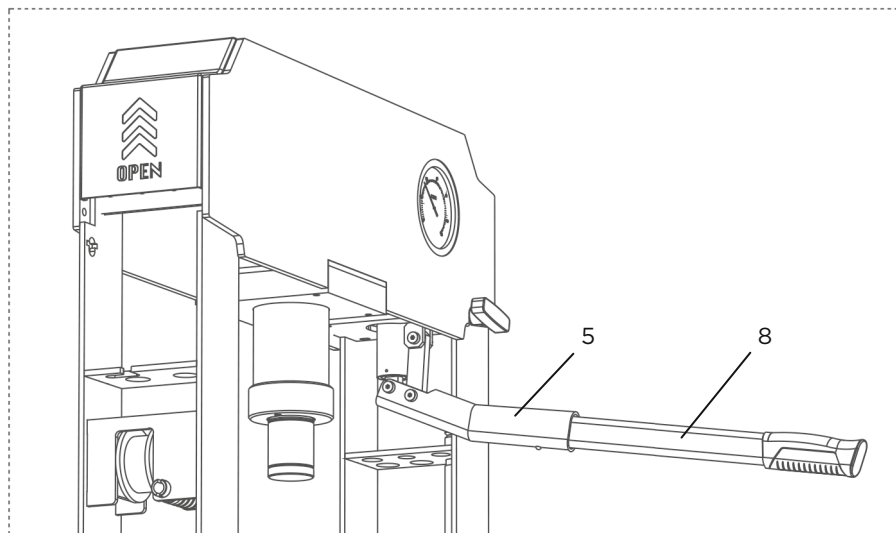
Step 2: Fix 4 screws of part 6 into ground.

**PUMP HANDLE ASSEMBLY**



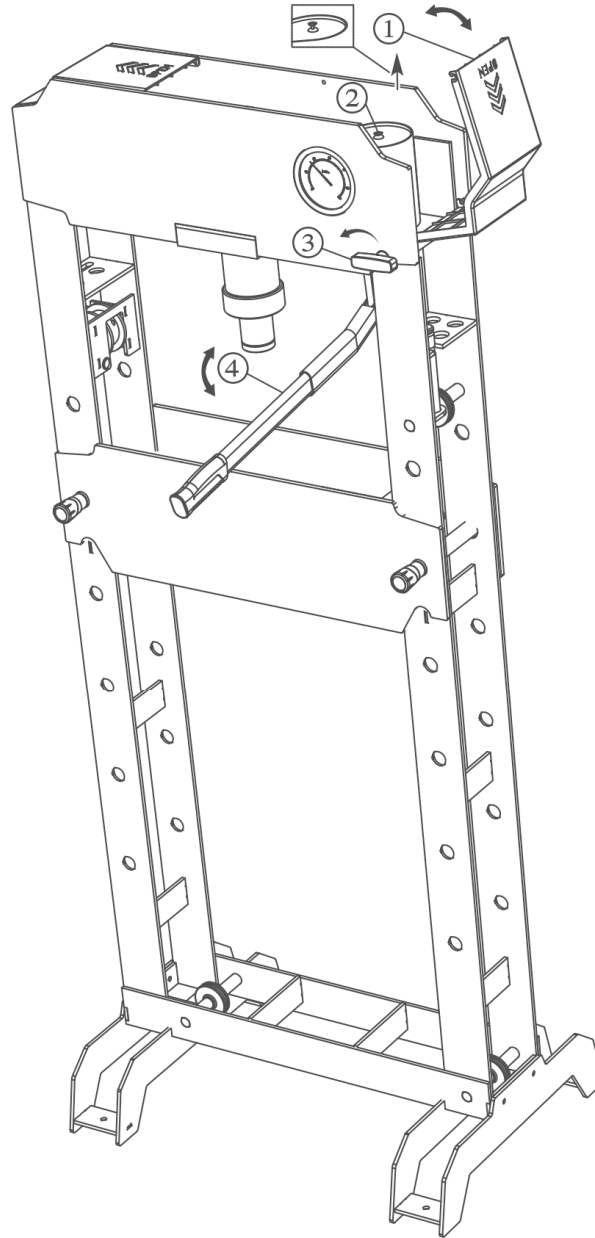
Step 1: Assembling part 2 with part 1, 3

Step 2: Assembling 5 with part 4 and 7, after that, connect part 4 & part 2



Step 3: Assembling part 8 and part 5

## DRAIN THE HYDRAULIC CIRCUIT



Step 1: Open part 1

Step 2: Lift up the plug of part 2

Step 3: Open the release valve of part 3 by turning a half Counterclockwise

Step 4: Activate the pump 10 times with handle 4

Step 5: Close release valve of part 3 by turning it clockwise. Ready to use

## USE AND OPERATION

Make sure every parts are fixed and tightened and the press should be placed on a firm, regular and horizontal surface.

Ensure table at proper position and lock the table by the axles.

Leaving enough space around the press while it is in operation so that it is always easily accessible.

The V-blocks must be used by pair, not by piece.

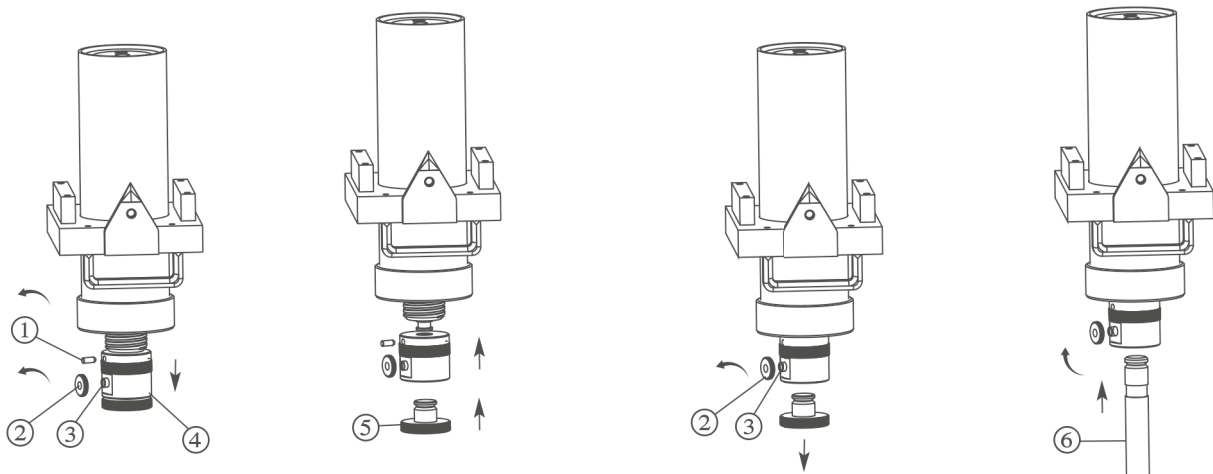
Only one authorized person having read carefully and understood the contents of this manual is allowed to operate the press.

Only for hydropneumatic pump: working air pressure 9-12bar (OH0931) or 10-13bar (OH0951).

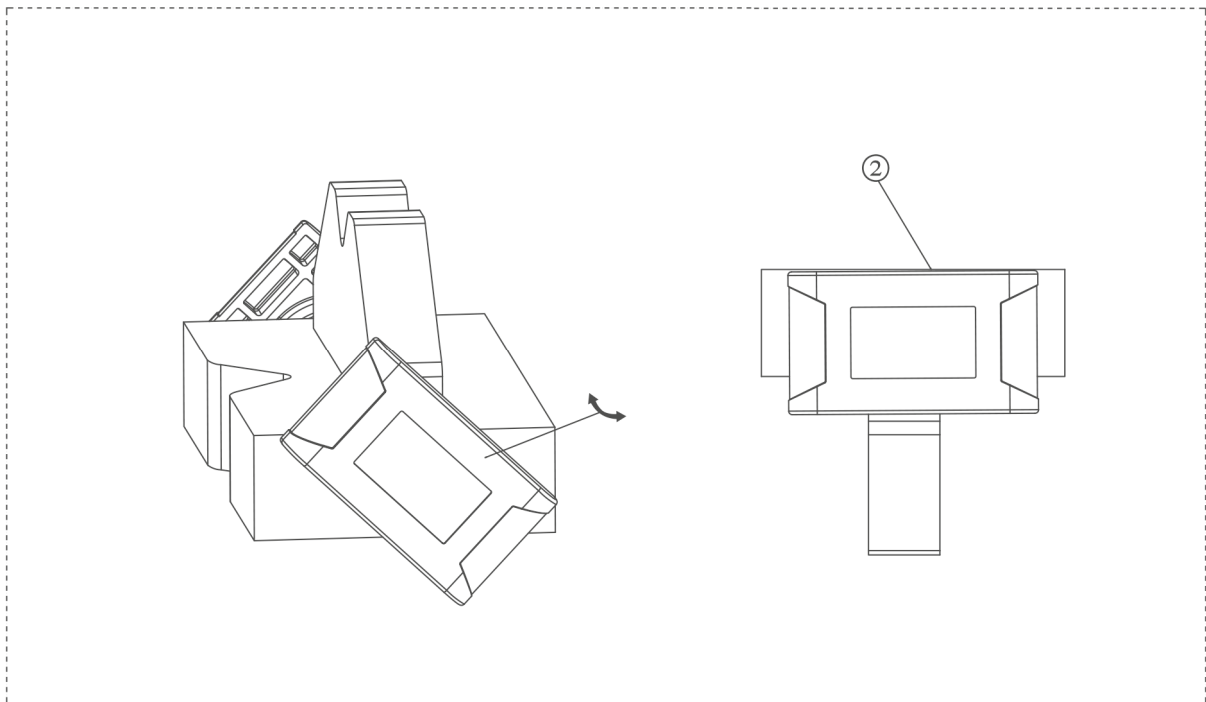
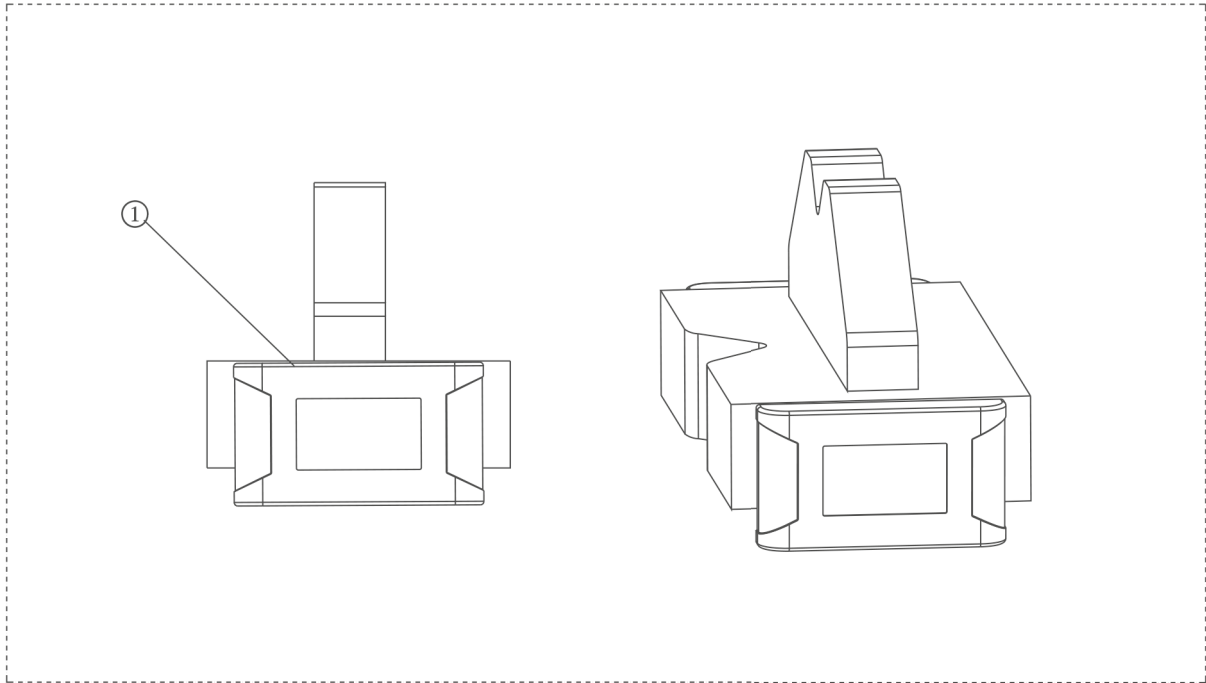
## OPERATION DESCRIPTION

- Close the release valve by turning it to the right until it is firmly closed.
- Activate the pump until the piston approaches the piece.
- Align the piece and the piston so that the piece is properly centered.
- Activate the pump to apply pressure to the piece.
- When the work is finished, stop the pump and open the release valve to remove the piece.

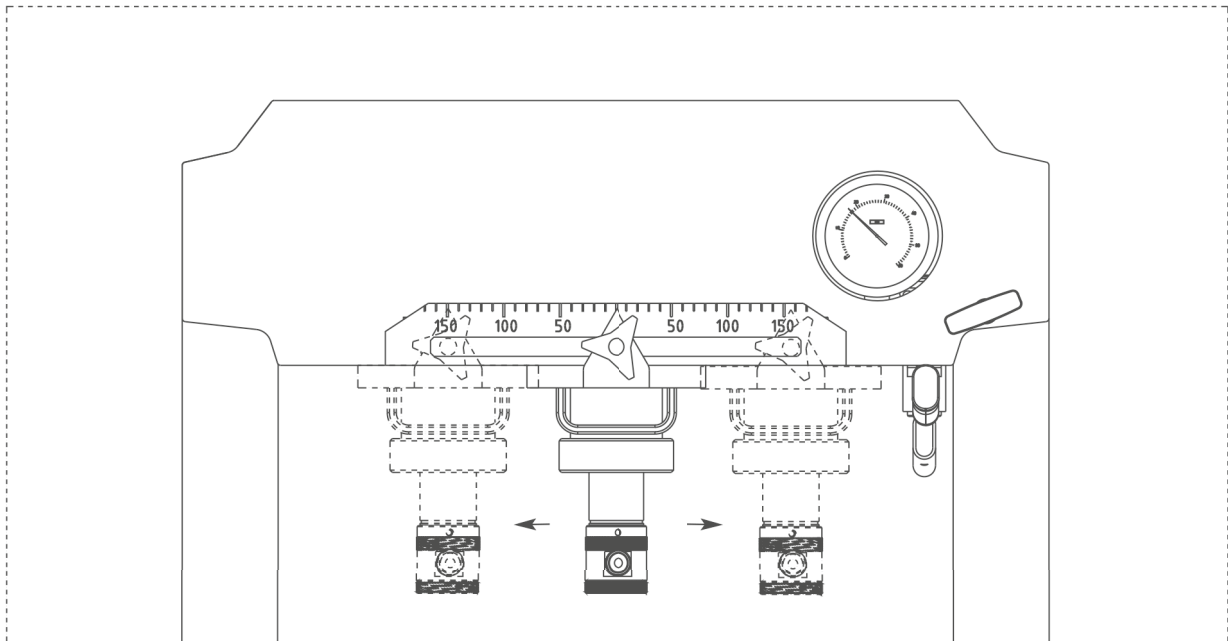
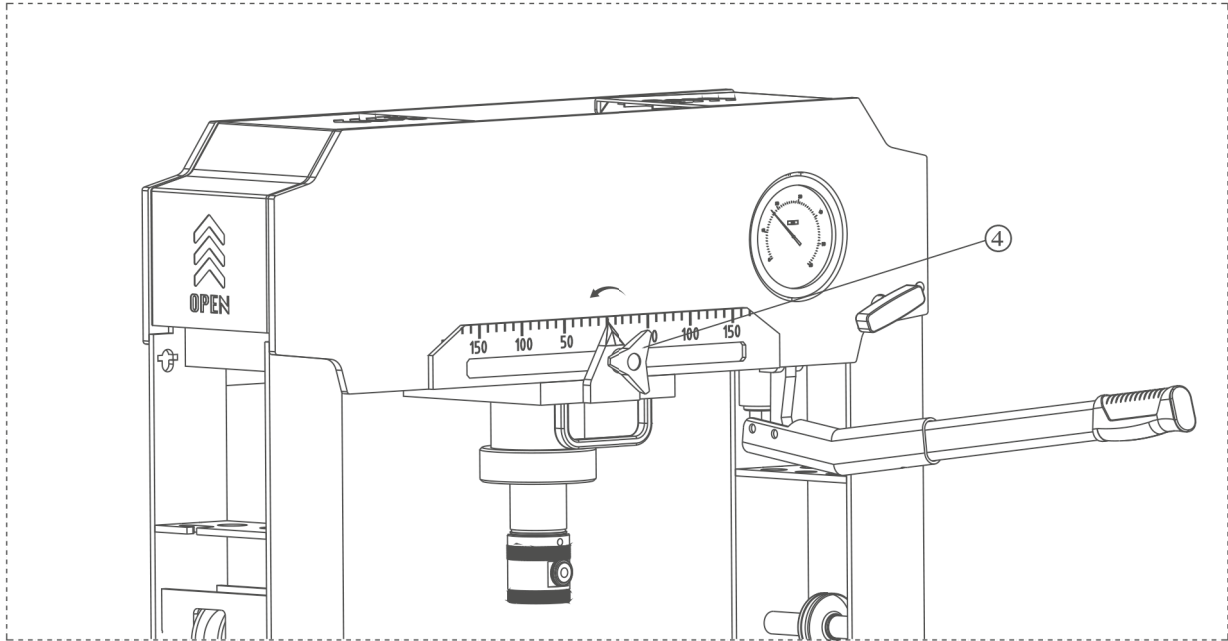
## SADDLE AND PIN SETS OPERATION



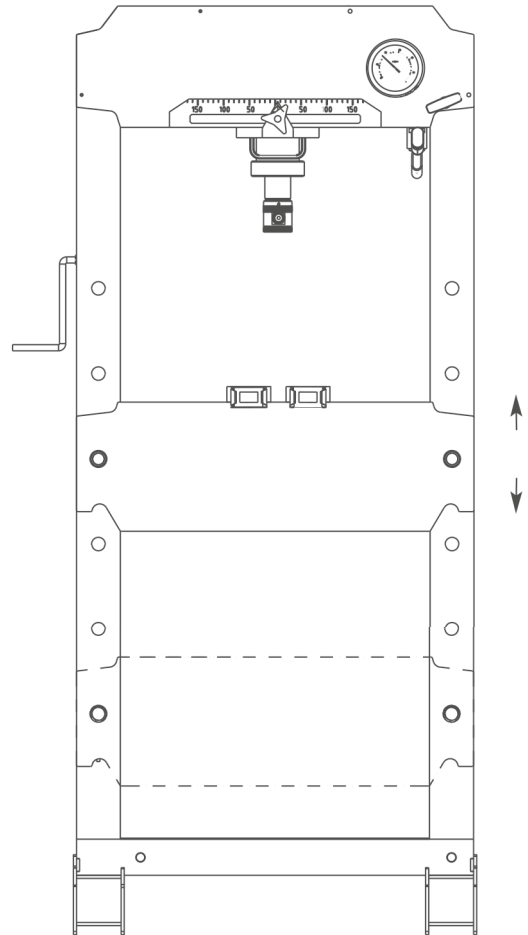
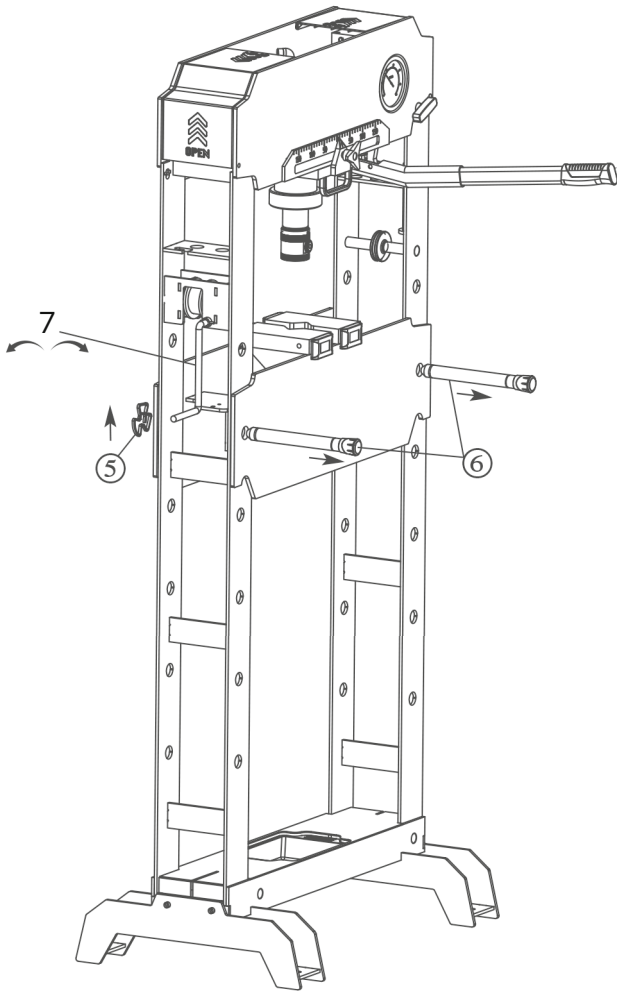
BLOCKERS OPERATION



MOVEABLE CYLINDER OPERATION



WORKING TABLE OPERATION







## MAINTENANCE INSTRUCTION

### CAUTION

- Do not use damaged/deformed product. If abnormal noise or vibration occurs, stop use immediately, then inspect and ask manufacturer for help. It is recommended that this inspection be made by a manufacturer's authorized repair facility.
- Keep the service jack clean and well lubricated to prevent foreign matter from entering the system. If the jack has been exposed to rain, snow, sand, or grit, it must be cleaned before it is used.
- Store the jack, with pistons completely retracted, in a well-protected area where it will not be exposed to corrosive vapors, abrasive dust, or any other harmful elements.
- Periodically check the condition of the product.
- Store the product in dry and non-corrosion environment.
- Lubricate the axes and moving parts at regular intervals.
- The elements of the press should be kept clean and protected from aggressive conditions at all times.
- Always use original spare parts.
- Owners and /or operators should be aware that repair of this equipment may require specialized knowledge and facilities. It is recommended that an annual inspection of the product be made by a manufacturer's or supplier's authorized repair facility and that any defective parts, decals, or safety labels or signs be replaced with manufacturer's or supplier's specified parts.
- Any product that appears to be damaged in any way, is found to be worn, or operates abnormally SHALL BE REMOVED FROM SERVICE UNTIL REPAIRED. It is recommended that necessary repairs be made by a manufacturer's or supplier's authorized repair facility if repairs are permitted by the manufacturer or supplier.
- Only attachments and/or adapters supplied by the manufacturer shall be use.







**CLAS Equipements**

ZA de la CROUZA  
73800 CHIGNIN  
FRANCE

Tél. +33 (0)4 79 72 62 22  
Fax. +33 (0)4 79 72 52 86

**OH 0921**

**PRESSE HYDRAULIQUE 20T**  
**HYDRAULIC PRESS 20T**

---

Si vous avez besoin de composants ou de pièces, contactez le revendeur  
En cas de problème veuillez contacter le technicien de votre distributeur agréé

---

If you need components or parts, please contact the reseller.  
In case of problems, please contact your authorized technician.